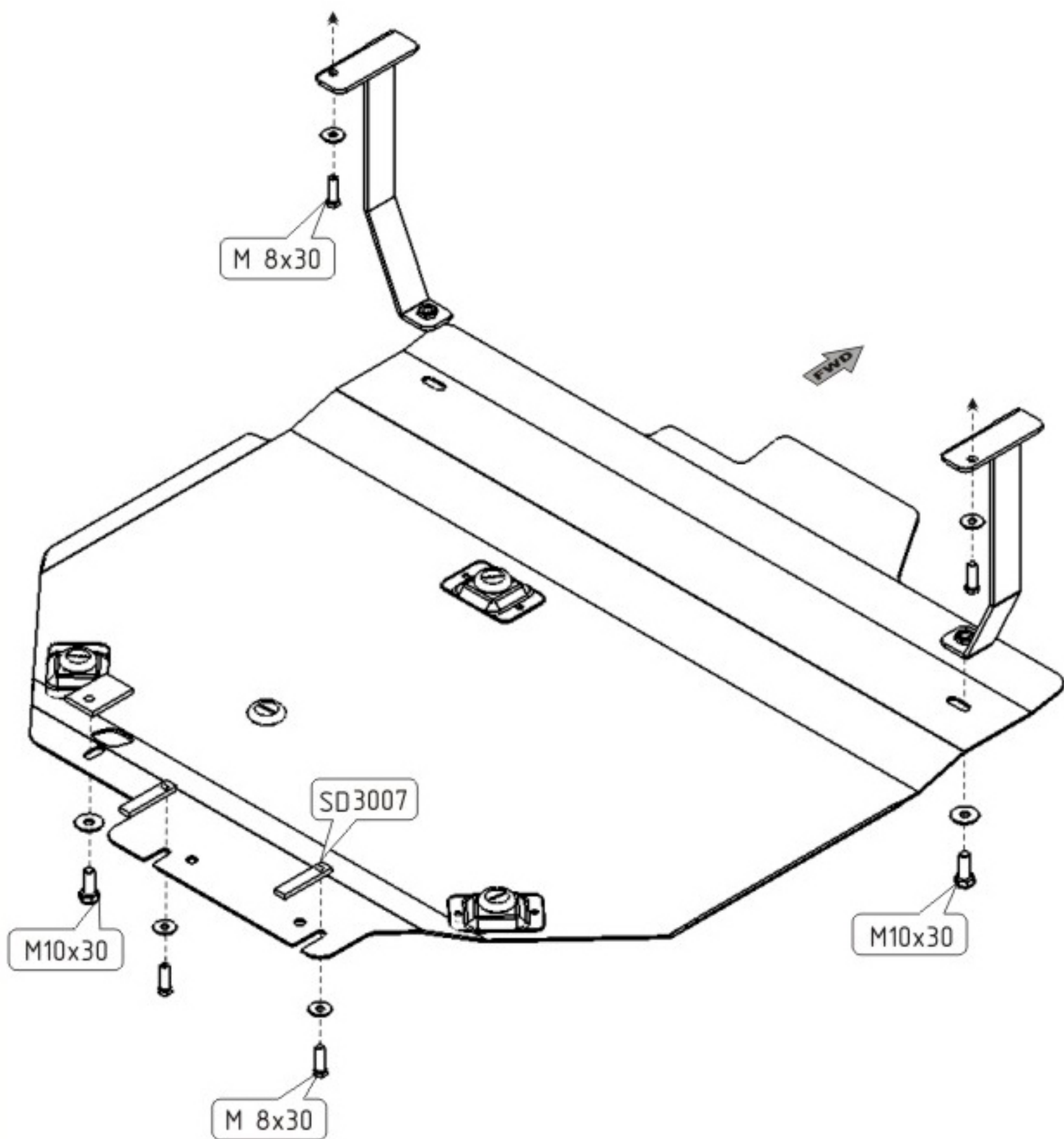


# MITSUBISHI ENDEAVOR LS

Кузов: год вып.: 2007- ; Объем: 3.8  
 VIN:- 4A4MN21S84E090496 АКПП Type: 14.1262



1. Снять штатный пыльник.
2. Разобрать защиту на составные элементы.
3. Кронштейны защиты, прикрепить к лонжеронам.
4. Установить штатный пыльник на место.
5. В пыльнике сделать отверстие, чтобы можно было крепить защиту к кронштейнам.
6. Установить закладные планки в отверстия балки переднего моста и ввернуть в них болты.
7. Защиту надеть задней частью на установленные болты и прикрепить к кронштейнам.
8. Все точки крепления затянуть.

